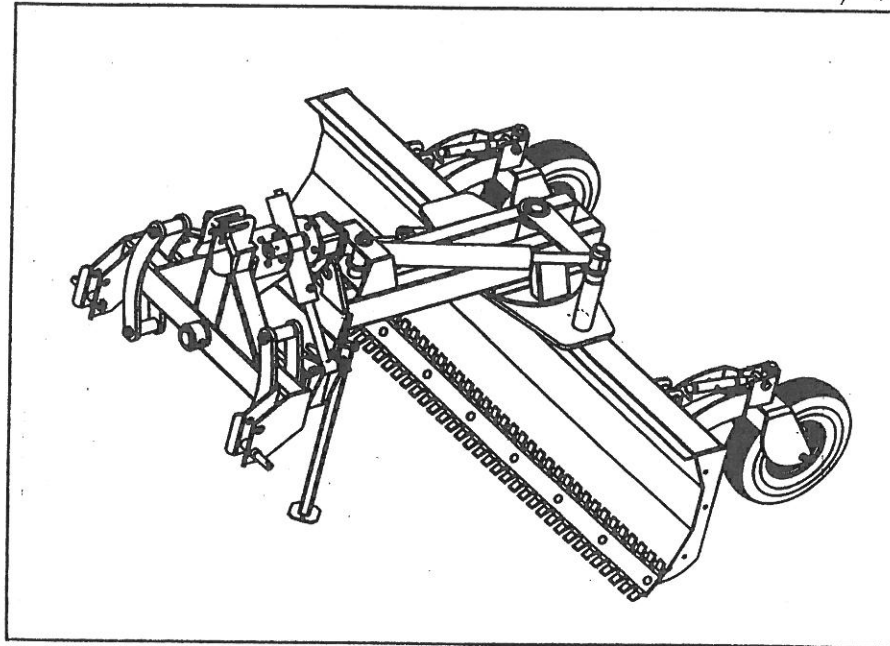


# Fransgård

RESERVDLSBOK

(-09)



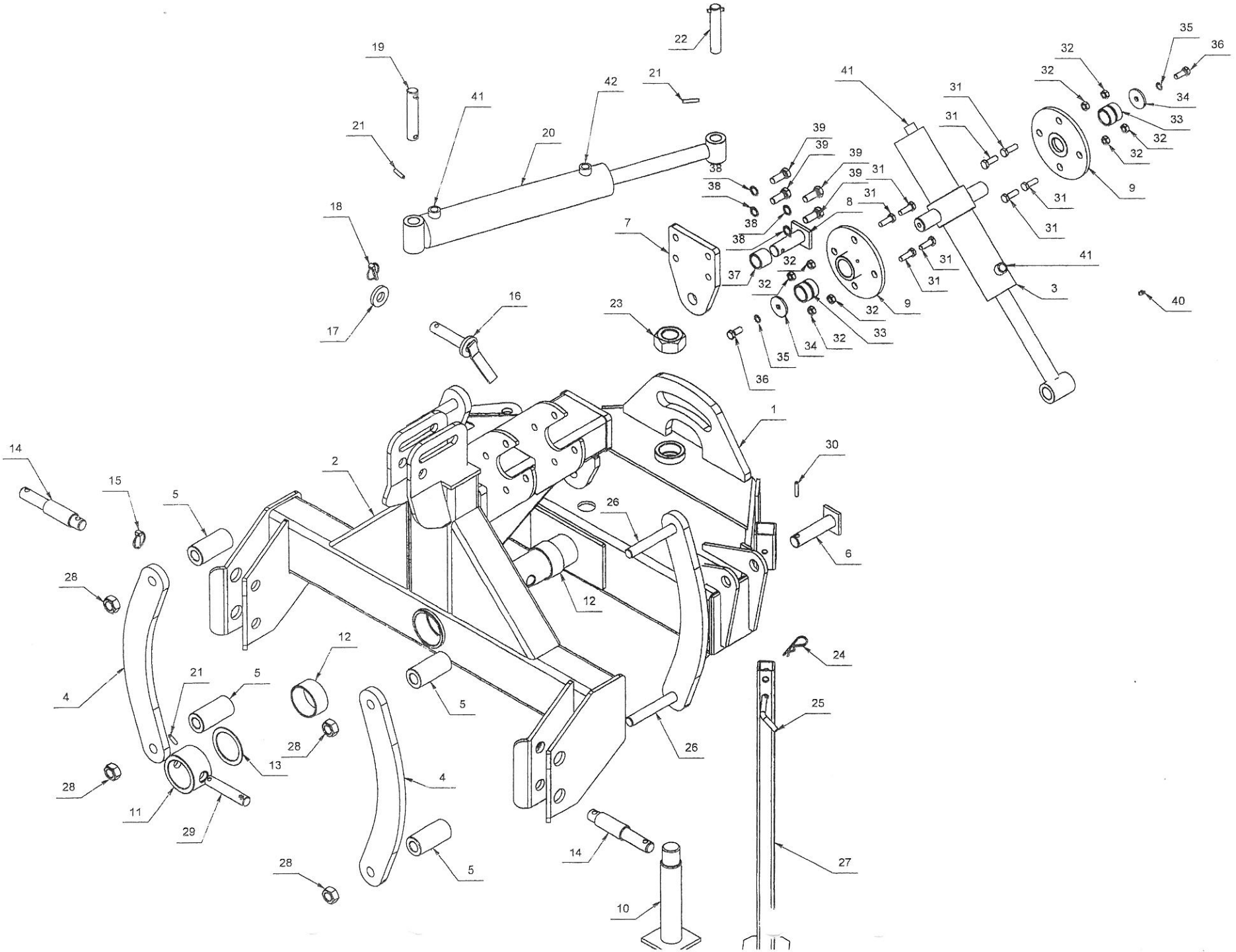
Planeringsskær

GT-250PH: 141890>>>

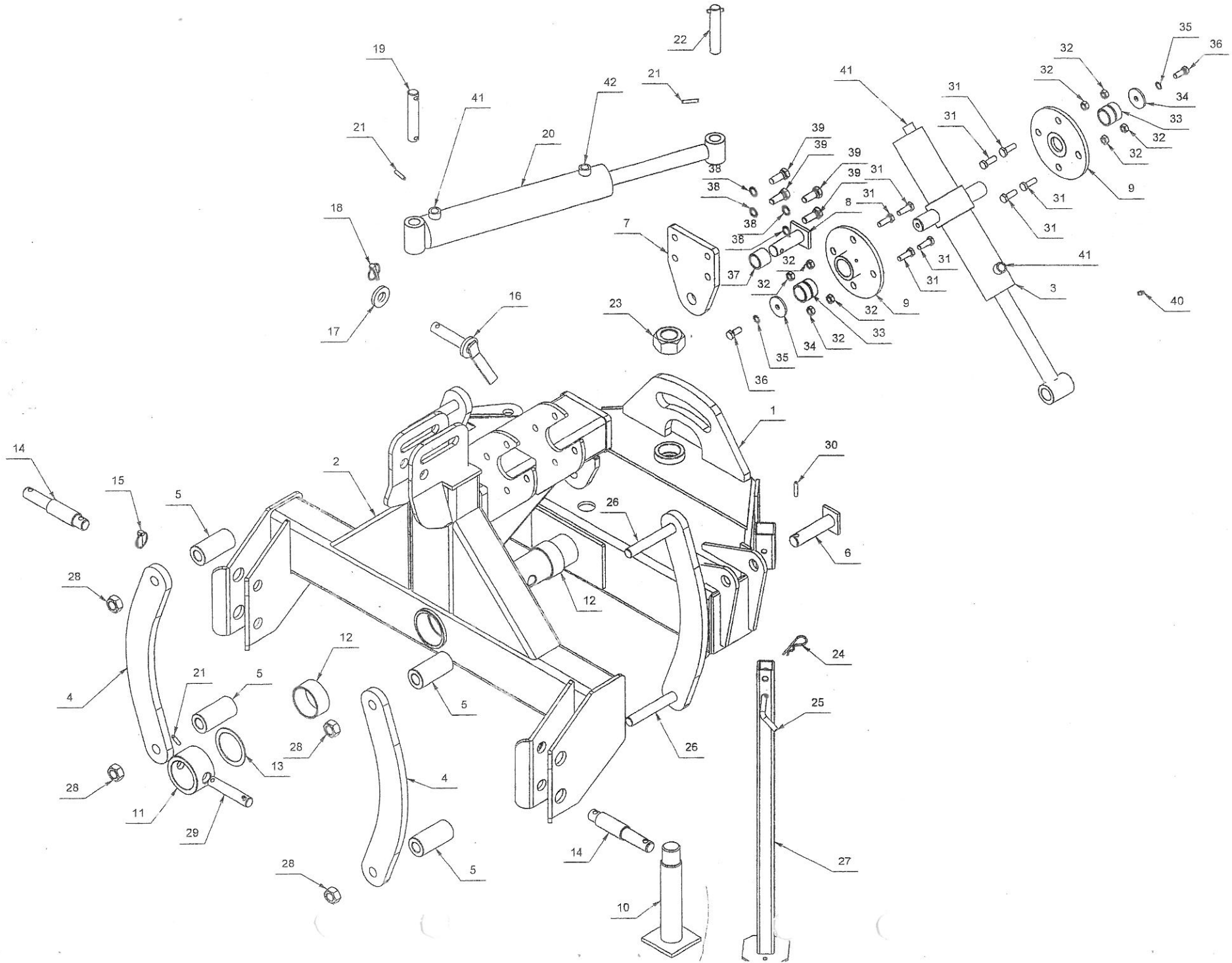
Leveller

GT-300PH: 131798>>>

Planierschilder

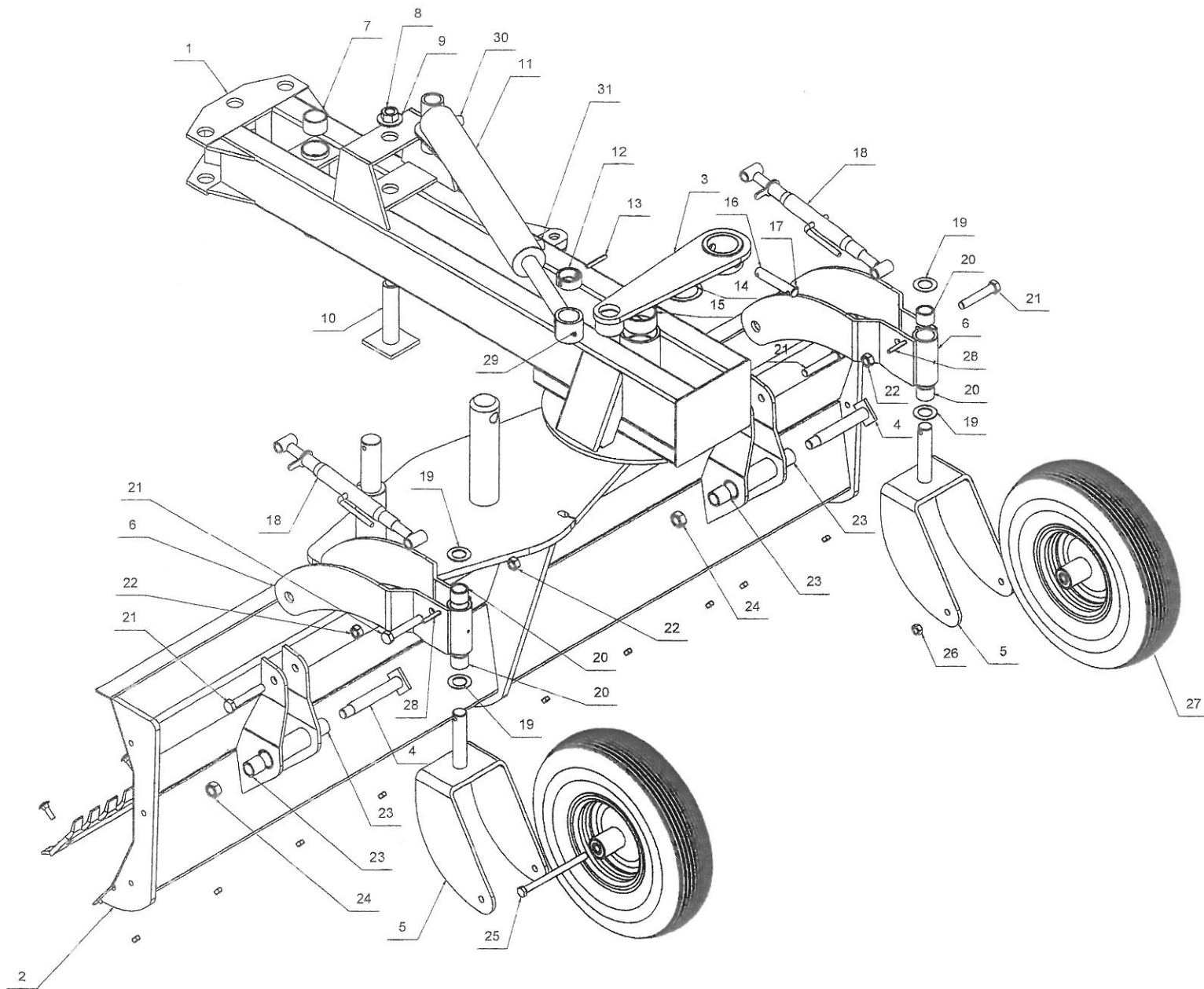


Nr. No. Nr.	Vare nr. Part no. Teil Nr.	Antal Quantity Anzahl	(DK)	(GB)	(D)	Bemærkninger Remarks Bemerkungen
			Beskrivelse	Description	Bezeichnung	
1	26701	1	Trepunktsophæng	Hitch frame	Dreipunkt Anbau	
2	26702	1	Trepunktsophæng	Hitch frame	Dreipunkt Anbau	
3	26703	1	Cylinder t/blad	Cylinder	Zylinder	
4	26704	2	Beslag	Bracket	Beschlag	
5	26705	4	Afstandsøsning	Distance sleeve	Buchse	
6	26706	1	Bolt	Pin	Bolzen	
7	26707	1	Låsebeslag	Lock bracket	Beschlag	
8	26708	1	Bolt	Pin	Bolzen	
9	26709	2	Beslag	Bracket	Beschlag	
9 - 250 PH	26712	2	Beslag	Bracket	Beschlag	148120 →
9 - 300 PH	26712	2	Beslag	Bracket	Beschlag	150813 →
10	26710	1	Samlingsaksel	Bolt	Bolzen	50 mm
11	26711	1	Låseøsning	Lock sleeve	Halter-Buchse	
12	26430	4	Bronzeleje	Bronze bearing	Bronze Lager	ø85 x ø75 x 40 mm
13	26437	2	Bronzeskive	Bronze Washer	Bronze Scheibe	ø100xø75x3.0mm.
14	43075	2	Træktap	3-point pin	Unterlenker Bolzen	
15	1210100	2	Traktorsplit	Cotter	Splint	10 mm
16	25413	1	Bolt	Pin	Bolzen	
17	512580	1	Skive	Washer	Scheibe	
18	1210080	1	Traktorsplit	Cotter	Splint	8 mm
19	26436	3	Aksel	Shaft	Welle	ø25x140mm.
20	26435	1	Cylinder t/bom	Cylinder	Zylinder	
21	741190215	8	Spændstift	Tension pin	Spannstift	8 x 40 mm FZB
22	26427	1	Aksel	Shaft	Welle	
23	740420042	1	Låsemøtrik	Lock nut	Gegenmutter	MF42
24	1220035	1	Hårnålesplit	Cotter	Splint	3,5 mm
25	15558	1	Bolt	Pin	Bolzen	
26	740211820	4	Maskinbolt	Bolt	Bolzen	M24x170mm.FZB
27	26402	1	Støtteben	Support leg	Stützbein	
28	740420024	4	Låsemøtrik	Lock nut	Gegenmutter	M 24
29	26427	3	Aksel	Shaft	Welle	ø25x140mm.
30	741190223	2	Spændstift	Tension pin	Spannstift	8 x 50 mm FZB



Nr. No. Nr.	Vare nr. Part no. Teil Nr.	Antal Quantity Anzahl	(DK)	(GB)	(D)	Bemærkninger Remarks Bemerkungen
			Beskrivelse	Description	Bezeichnung	
31	740279992	8	Bolt	Bolt	Bolzen	M12x1,5x35 mm.FBZ
32	740556012	8	Låsemøtrik	Lock nut	Gegenmutter	M12x1,5 FZB
33	10515	2	Bronzeleje	Bronze bearing	Bronze Lager	ø35 x ø45 x 40 mm
33 - 250 PH	10536	2	Broncebøsning	Bronze bearing	Bronze Lager	148120 →
33 - 300 PH	10536	2	Broncebøsning	Bronze bearing	Bronze Lager	150813 →
34	136550	2	Skive	Washer	Scheibe	ø13xø65x5,0mm.
35	740770030	2	Sikringsskive	Spring washer	Sicherungs-scheibe	12,5mm.
36	740210400	2	Maskinbolt	Bolt	Bolzen	12 x 25 mm.FZB
37	51237	1	Stålbøsning	Bushing	Buchse	
38	740770040	4	Sikringsskive	Spring washer	Sicherungs-scheibe	16,5mm.
39	740210550	4	Maskinbolt	Bolt	Bolzen	16 x 40 mm FZB
40	881500240	5	Smørenippel	Lubricator nipple	Schmiernippel	M8 x 1,25
41	26424	3	Hydraulikslange	Hydraulich hose	Hydraulikschlauch	1500 mm.
42	26425	1	Hydraulikslange	Hydraulich hose	Hydraulikschlauch	1900 mm.

10



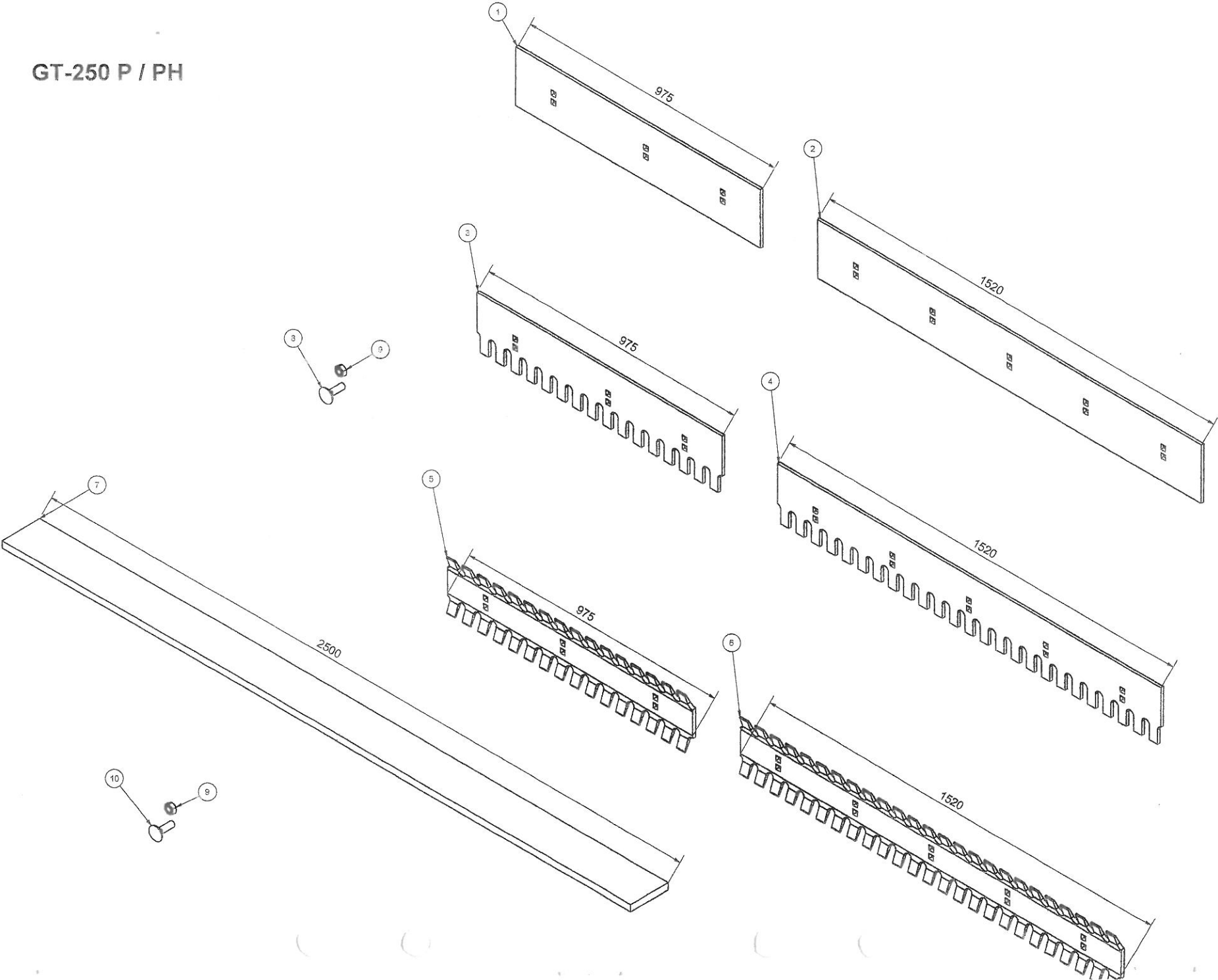
DK

GB

D

Nr. No. Nr.	Vare nr. Part no. Teil Nr.	Antal Quantity Anzahl	Beskrivelse	Description	Bezeichnung	Bemærkninger Remarks Bemerkungen
1 - 250PH	26409	1	Hovedramme	Main frame	Hauptrahmen	
1 - 300PH	26500	1	Hovedramme	Main frame	Hauptrahmen	
2 - 250PH	26450	1	Skær uden slidstål	Leveller with out blade	Schild ohne Verschleißschar	2,50 m
2 - 300PH	26650	1	Skær uden slidstål	Leveller with out blade	Schild ohne Verschleißschar	3,00 m
3	26428	1	Beslag	Bracket	Beschlag	
4	26618	2	Bolt	Bolt	Bolzen	
5	26617	2	Hjulgaffel	Yoke	Radgabel	
6	26616	2	Hjulbeslag	Wheel bracket	Rad beschlag	
6 - 250 PH	26622	2	Hjulbeslag	Wheel bracket	Rad beschlag	148111 →
6 - 300 PH	26622	2	Hjulbeslag	Wheel bracket	Rad beschlag	150811 →
7	26611	2	Bronzeleje	Bronze- bearing	Bronze Lager	ø60 x ø50 x 40 mm
8	740400045	3	Låsemøtrik	Locknut	Gegenmutter	1"UNC FZB
9	26426	1	Skive	Washer	Scheibe	
10	26411	1	Samlingsaksel	Bolt	Welle	
11	26433	1	Cylinder t/blad	Cylinder	Zylinder	
12	26509	1	Bøsning	Sleeve	Busche	
13	741190300	1	Spændstift	Tension pin	Spannstift	10x 70 mm FZB
14	26437	2	Bronzeskive	Bronze Washer	Bronze Scheibe	ø100xø75x3.0mm.
15	26430	4	Bronzeleje	Bronze bearing	Bronze Lager	ø85 x ø75 x 40 mm
16	26427	3	Aksel	Shaft	Welle	
17	741190223	8	Spændstift	Tension pin	Spannstift	8 x 50 mm FZB
18	26619	2	Spindel for hjulgaffel	Spindle	Spindel für Rad	
19	356030	4	Skive	Washer	Scheibe	
20	10506	4	Bronzeleje	Bronze bearing	Bronze Lager	ø45 x ø35 x 35 mm
20 - 250 PH	42406	4	Nylonbøsning	Nylon Sleeve	Nylonbuchse	148111 →
20 - 300 PH	42406	4	Nylonbøsning	Nylon Sleeve	Nylonbuchse	150811 →
21	740211721	4	Maskinbolt	Bolt	Bolzen	M20 x110 mm FZB
22	740420020	4	Låsemøtrik	Locknut	Gegenmutter	M20
23	52331	4	Nylonleje	Nylon bearing	Nylonlager	ø40xø30x40mm.
24	740400045	3	Låsemøtrik	Locknut	Gegenmutter	1"UNC FZB
25	740040595	2	Maskinbolt	Bolt	Bolzen	16 x 220 mm FZB
26	740390016	2	Stålmøtrik	Steel nut	Mutter	16 mm FZB
27	26420	2	Hjul, komplet	Wheel, complete	Rad, Komplett	21 x 6.00 - 6 ply
28	741190293	2	Spændstift	Tension pin	Spannstift	10x 60 mm FZB
29	881500240	5	Smørenippel	Lubricator nipple	Schmiernippel	M8 x 1,25
30	26504	1	Hydraulikslange	Hydraulich hose	Hydraulikschlauch	2100 mm
31	26505	1	Hydraulikslange	Hydraulich hose	Hydraulikschlauch	2650 mm

GT-250 P / PH

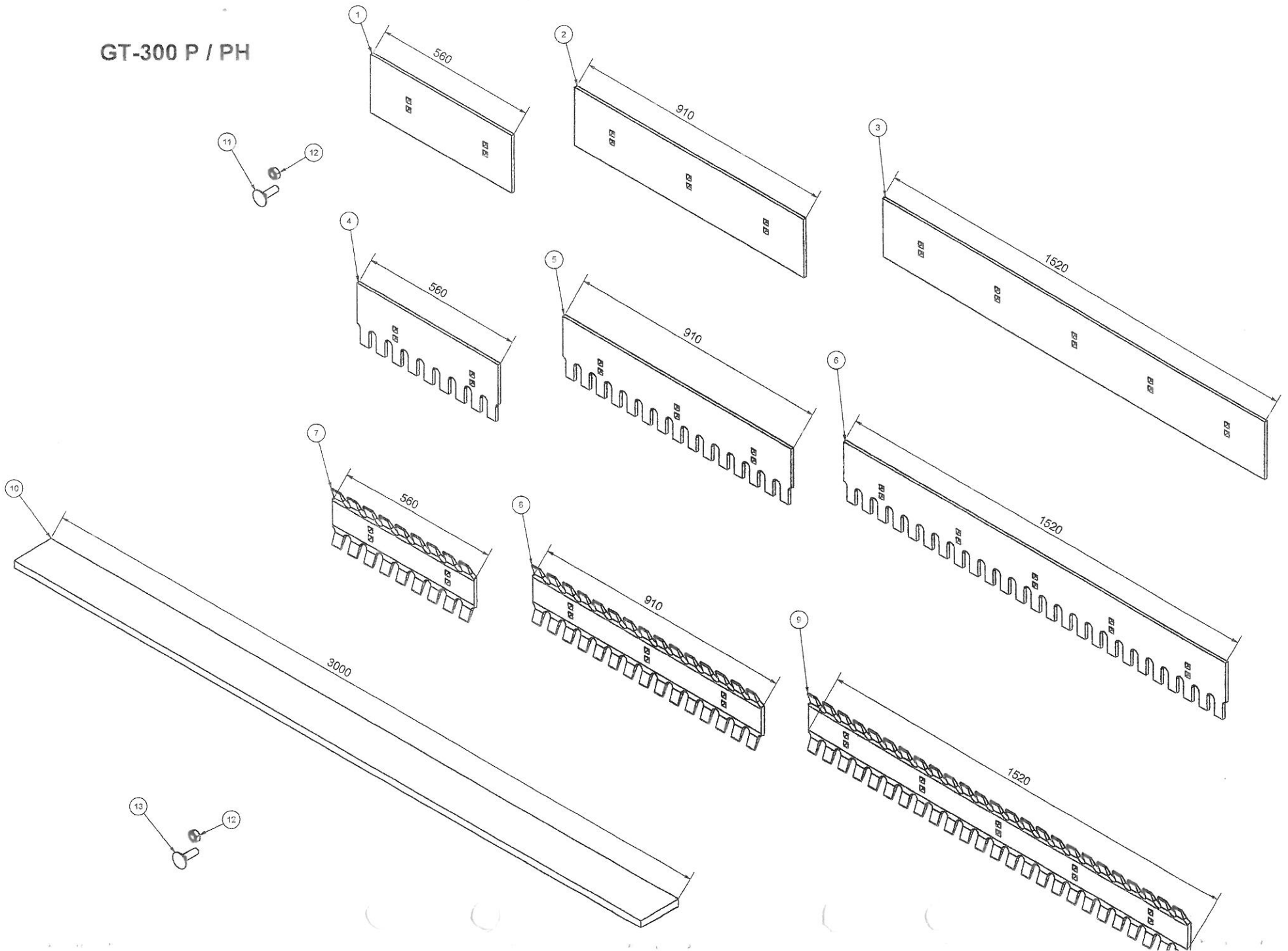




Nr. No. Nr.	Vare nr. Part no. Teil Nr.	Antal Quantity Anzahl	DK	GB	D	Bemærkninger Remarks Bemerkungen
			Beskrivelse	Description	Bezeichnung	
1	26512	1	Slidstål	Blade	Verschleißschar	0,975 m
2	26513	1	Slidstål	Blade	Verschleißschar	1,52 m
3	26516	1	Slidstål	Blade	Verschleißschar	0,975 m
4	26517	1	Slidstål	Blade	Verschleißschar	1,52 m
5	26520	1	Slidstål	Blade	Verschleißschar	0,975 m
6	26521	1	Slidstål	Blade	Verschleißschar	1,52 m
7	2518	1	Gummiskær	Rubber blade	Gummischar	2,50 m (150 x 27 mm)
8	26522	8	Brædebolt	Bolt	Bolzen	M16 x 45 mm FZB
9	740420016	8	Låsemøtrik	Lock nut	Gegenmutter	M16 mm FZB
10	26523	8	Brædebolt til gummiskær	Bolt for rubber blade	Bolzen für Gummischar	M16 x 75 mm FZB

GT-300 P / PH

14



DK

GB

D

Nr. No. Nr.	Vare nr. Part no. Teil Nr.	Antal Quantity Anzahl	Beskrivelse	Description	Bezeichnung	Bemærkninger Remarks Bemerkungen
1	26510	1	Slidstål	Blade	Verschleißschar	0,56 m
2	26511	1	Slidstål	Blade	Verschleißschar	0,91 m
3	26513	1	Slidstål	Blade	Verschleißschar	1,52 m
4	26514	1	Slidstål	Blade	Verschleißschar	0,56 m
5	26515	1	Slidstål	Blade	Verschleißschar	0,91 m
6	26517	1	Slidstål	Blade	Verschleißschar	1,52 m
7	26518	1	Slidstål	Blade	Verschleißschar	0,56 m
8	26519	1	Slidstål	Blade	Verschleißschar	0,91 m
9	26521	1	Slidstål	Blade	Verschleißschar	1,52 m
10	2519	1	Gummiskær	Rubber blade	Gummischar	3,00 m (150 x 27 mm)
11	26522	10	Bræddebolt	Bolt	Bolzen	M16 x 45 mm FZB
12	740420016	10	Låsemøtrik	Lock nut	Gegenmutter	M16 mm FZB
13	26523	10	Bræddebolt til gummiskær	Bolt for rubber blade	Bolzen für Gummischar	M16 x 75 mm FZB

